

FLAT 100X200

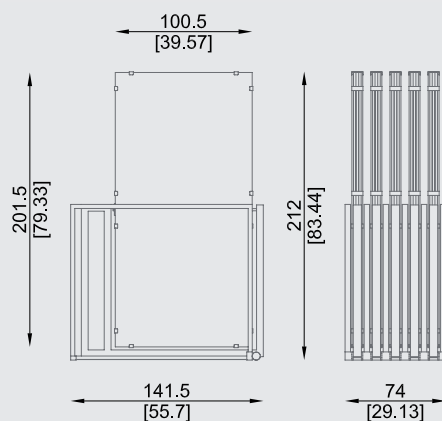
Espositore con struttura in metallo composto da 5 telai estraibili e girevoli per esporre n. 10 lastre di cm 201,5x100,5 oppure 10 pannelli campionati di cm 201,5x100,5.

Metal display unit made up of 5 extractable and turning frames to set up 10 tiles 201,5x100,5 cm or 10 sample boards 201,5x100,5 cm.

Metall-Aussteller bestehend aus 5 ausziehbaren und drehbaren Rahmen zur Aufnahme von 10 Fliesen 201,5x100,5 oder 10 Mustertafeln 201,5x100,5 cm.

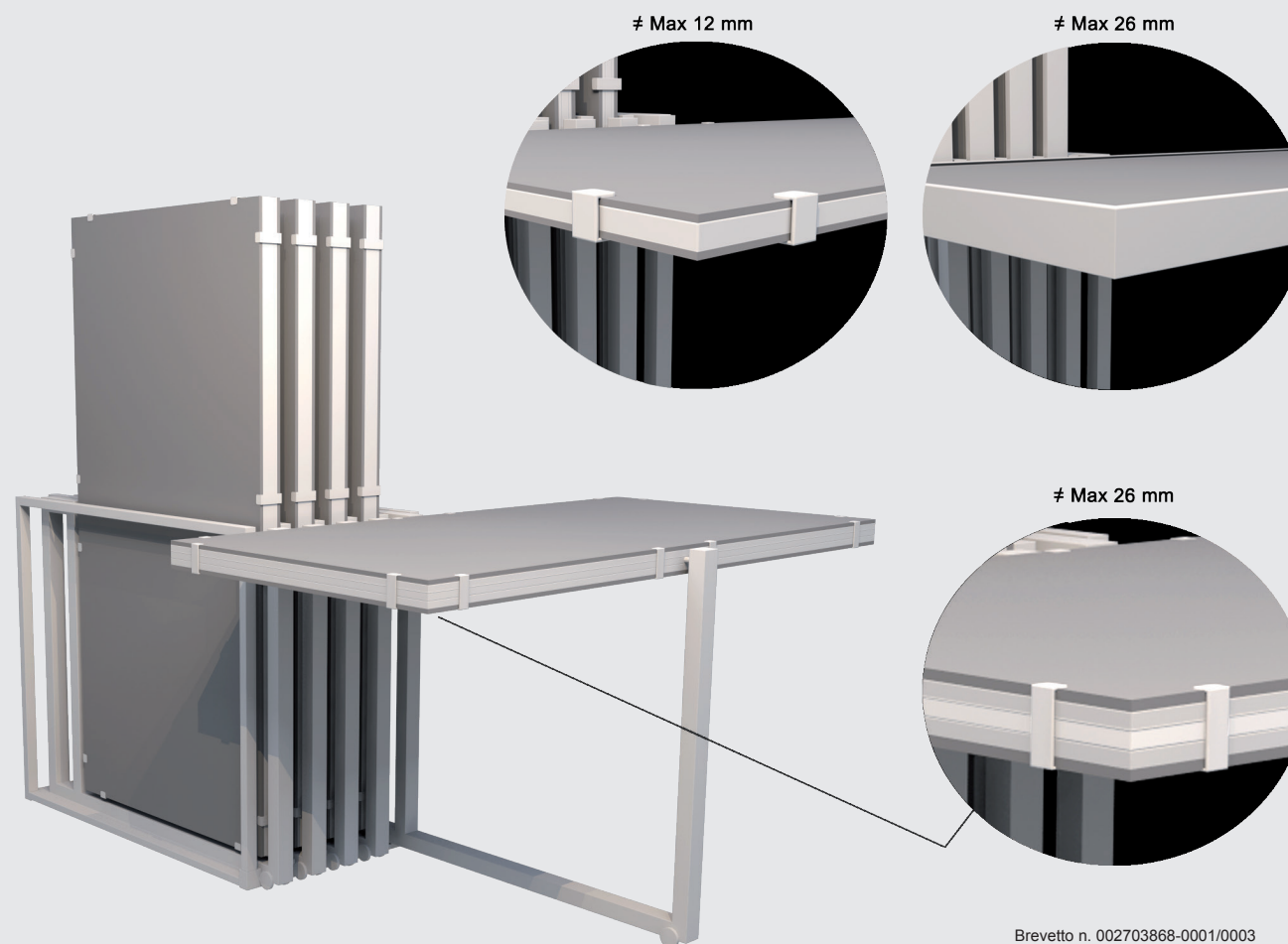
Présentoir en métal composé de 5 cadres extractibles et tournants pour arranger 10 carreaux 201,5x100,5 ou 10 panneaux 201,5x100,5 cm.

Expositor de metal compuesto de 5 bastidores extraibles y giratorios para exponer n.10 baldosas 201,5x100,5 o 10 paneles 201,5x100,5 cm.



100,5 cm
39.6 inch

A = 225 cm / 88.65 inch
B = 148 cm / 58.31 inch
C = 78 cm / 30.73 inch
180 kg



Brevetto n. 002703868-0001/0003

D - LINE

129M

D-LINE

XL

STONE

DOORS

FINITURE