

FLAT 120X60

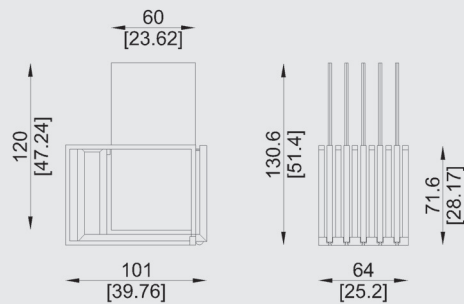
Espositore con struttura in metallo composto da 5 telai estraibili e girevoli per esporre n. 10 piastrelle cm 120x60. Spessore fino a 13 mm.

Metal display unit made up of 5 extractable and turning frames to set up 10 tiles 120x60. Thickness up to 13 mm.

Metall-Aussteller bestehend aus 5 ausziehbaren und drehbaren Rahmen zur Aufnahme von 10 Fliesen 120x60 cm. Max. Stärke 13 mm.

Présentoir en métal composé de 5 cadres extractibles et tournants pour arranger 10 carreaux 120x60 cm. Épaisseur maximale 13 mm.

Expositor de metal compuesto de 5 bastidores extraibles y giratorios para esponer n.10 baldosas 120X60 cm. Espesor grosor de hasta 13 mm.



10 120 cm / 47.28 inch

60 cm / 23.64 inch

80 kg
 A = 110 cm / 43.34 inch
 B = 75 cm / 29.55 inch
 C = 90 cm / 35.46 inch

Brevetto n. 002703868-0001/0003

D - LINE

127M

D-LINE

XL

STONE

DOORS

FINITURE