

SUPER EXPO 120

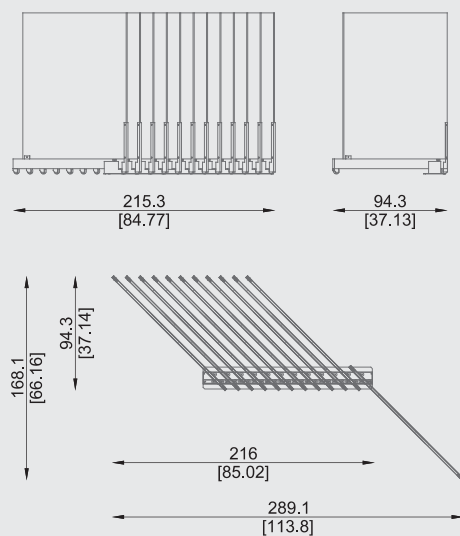
Espositore con struttura in metallo, composto da 12 telai scorrevoli obliqui per l'esposizione di 12 piastrelle 120x120cm spessore massimo 12 mm.

Metal display unit made up of 12 sliding oblique frames to set up 12 single tiles 120x120cm.

Metall-Aussteller bestehend aus 12 schrägen Schieberahmen, um 12 Einzelfliesen 120x120 cm auszustellen.

Présentoir en métal composé de 12 cadres coulissants obliques pour exposer 12 carreaux 120x120 cm.

Expositor de metal compuesto por 12 bastidores obliquo para 12 baldosas 120x120 cm.



12 120 cm
47.28 inch

120 cm
47.28 inch

A = 150 cm / 59.1 inch
B = 70 cm / 27.58 inch
C = 45 cm / 17.73 inch **95 kg**

