

# D 20

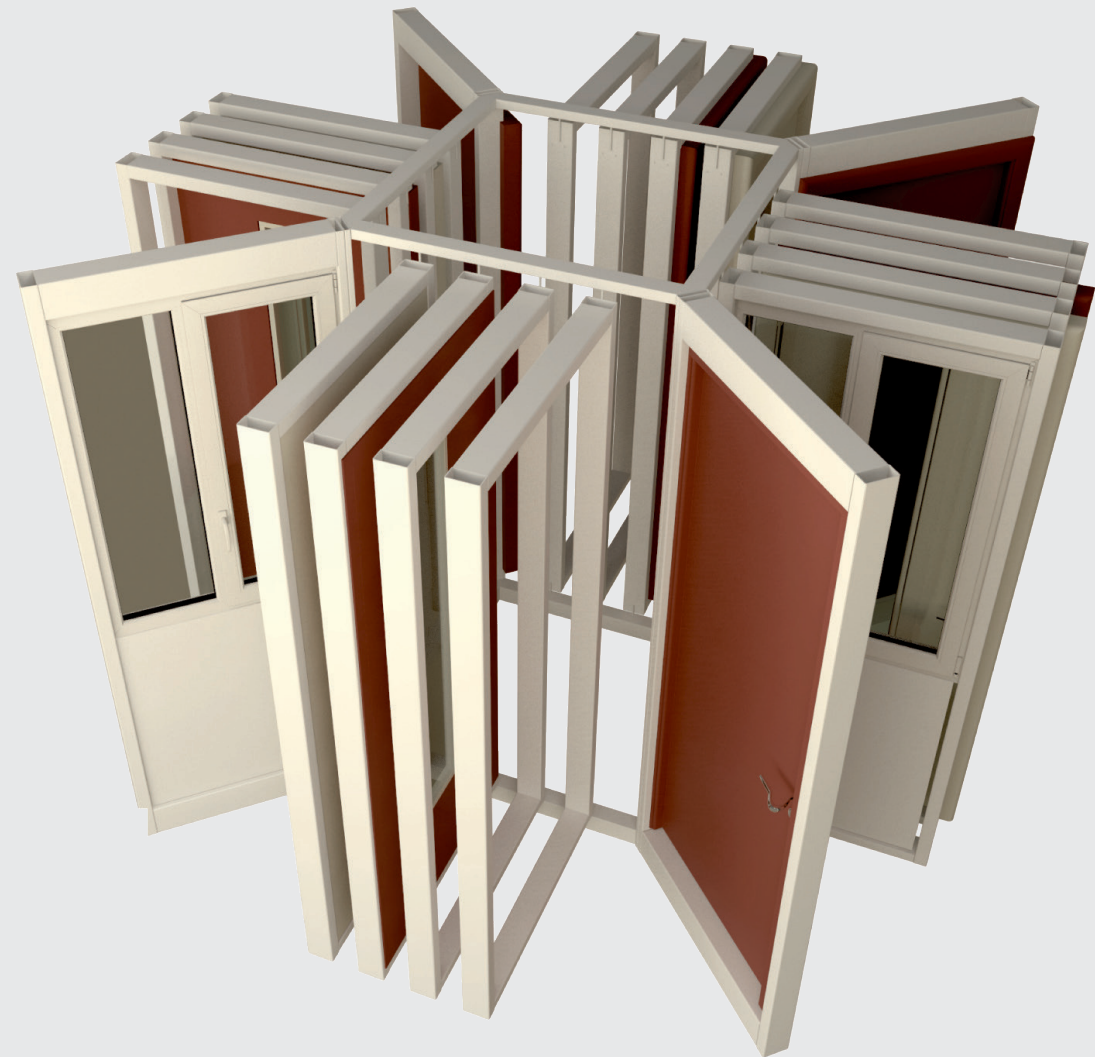
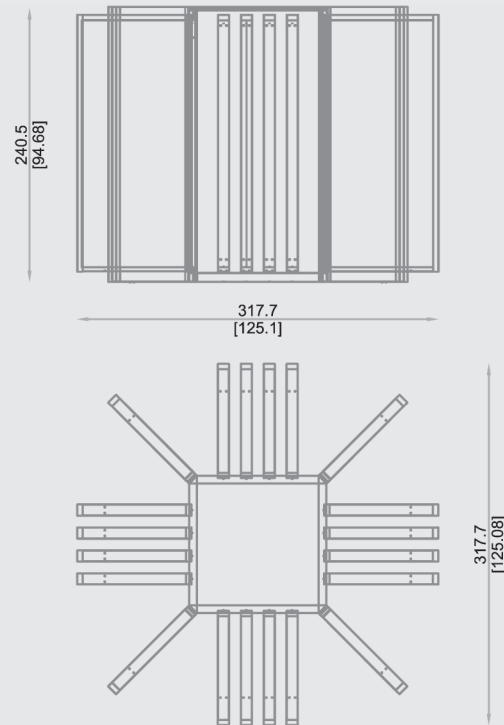
Espositore in metallo "centro sala" composto da 16 telai a libro e 4 telai fissi per allestire 20 infissi.

Metal display unit "room centre" with self-supporting framework composed of 16 fan-shaped frames and 4 fixed frames to set up 20 wall and door frames.

Metall-Aussteller, der Mitte des Raums frei stehen kann, besteht aus 16 Klapprahmen und 4 festen Rahmen, um 20 Türen auszustellen.

Présentoir en métal composé par 16 cadres à éventail et 4 fixes de fond pour présenter 20 portes.

Expositor de metal para "el medio de la sala" compuesto por 16 bastidores con movimiento de abanico y 4 de fondo fijos para montar 20 maderamen.



**20** 210 cm  
82.74 inch

80 cm  
31.52 inch

**A** = 245 cm / 96.53 inch  
**B** = 130 cm / 51.22 inch  
**C** = 140 cm / 55.16 inch

**1200 kg**