

# H Q 8 4 F R E E

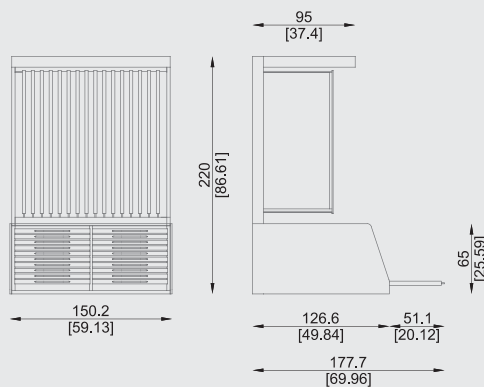
Espositore in metallo composto di 16 sportelli a libro per allestire 32 pannelli 129,7x64,8x0,4 cm e 20 cassetti per allestire 20 pannelli 64,8x64,8x0,4 cm. Illuminazione alogena. A richiesta: finiture legno.

Metal display unit with 16 double-faced boards to set up 32 panels 129,7x64,8,0,4 cm and 20 metal drawers to set up 20 panels 64,8x64,8x0,4 cm. Halogen lighting. Wooden finishing on demand.

Metall-Aussteller mit 16 Faltafeln zur Aufnahme von 32 Tafeln 129,7x64,8x0,4 cm und 20 Metall-Auszugsrahmen zur Aufnahme von 20 Tafeln 64,8x64,8x0,4 cm. Halogenbeleuchtung. Verfügbar mit Holzverkleidungen.

Présentoir en métal avec 16 panneaux à double face pour équiper 32 panneaux de 129,7x64,8x0,4 cm et 20 tiroirs métalliques de 64,8x64,8x0,4 cm. Éclairage halogène. Revêtement en bois disponible.

Expositor en metal con 16 bastidores para paneles 129,7x64,8x0,4 cm et 20 cajones de metal para paneles 64,8x64,8x0,4 cm. Iluminación halogena. Revestimiento de madera opcional.



**32** 129,7 cm / 51.10 inch

65 cm / 25.61 inch

**20** 64,8 cm / 25.53 inch

65 cm / 25.61 inch

**195 kg**

A = 230 cm / 90.62 inch  
 B = 100 cm / 39.40 inch  
 C = 97 cm / 38.22 inch

**151 kg**

A = 147 cm / 57.92 inch  
 B = 116 cm / 45.70 inch  
 C = 78 cm / 30.73 inch



F R E E

69M

FREE

CLASSIC

LIGHT

D-LINE

XL

STONE

DOORS

FINITURE