

H Q 9 0 F R E E

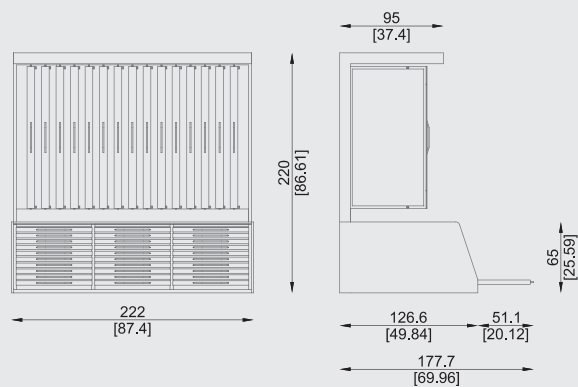
Espositore in metallo composto di 15 sportelli a libro per allestire 30 pannelli 129,7x64,8x1,4 cm e 30 cassetti per allestire 30 pannelli 64,8x64,8x0,4 cm. Illuminazione alogena. A richiesta: finiture legno.

Metal display unit made up of 15 frames with fan-shaped movement to set up 30 panels 129,7x64,8x1,4 cm and 30 drawers to set up 30 panels 64,8x64,8x0,4 cm. Halogen lighting. Wooden finishing on demand.

Metall-Aussteller mit 15 Falttafeln 129,7x64,8x1,4cm und 30 Metall-Auszugsrahmen 64,8x64,8x0,4 cm. Halogenbeleuchtung. Verfügbar mit Holzverkleidungen.

Présentoir en métal avec 15 panneaux à double face pour équiper 30 panneaux de 129,7x64,8x1,4 cm et 30 tiroirs métalliques de 64,8x64,8x0,4 cm. Éclairage halogène. Revêtement en bois disponible.

Expositor en metal con 15 bastidores para paneles 129,7x64,8x1,4 cm et 30 cajones de metal para paneles 64,8x64,8x0,4 cm. Iluminación halógena. Revestimiento de madera opcional.



30

129,7 cm
51.10 inch

64,8 cm
25.53 inch

30

64,8 cm
25.53 inch

64,8 cm
25.53 inch



A = 240 cm / 94.48 inch
B = 120 cm / 47.28 inch
C = 80 cm / 31.52 inch

250 kg



A = 240 cm / 94.48 inch
B = 120 cm / 47.28 inch
C = 132 cm / 51.01 inch

200 kg

