

M 1 B F R E E

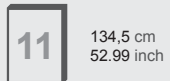
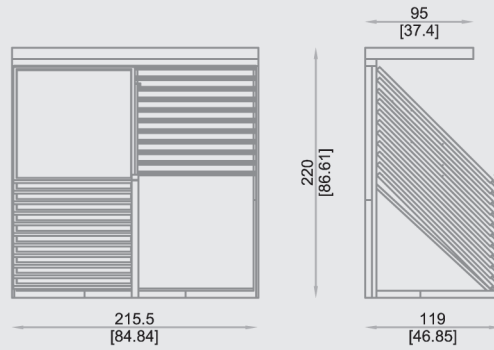
Espositore in metallo senza pedana composto di 11 telai scorrevoli per pannelli 134,5x100,5x1 cm. Illuminazione alogena. A richiesta: finiture legno e cornici legno/metallo.

Metal display unit without foot-board made up of 11 sliding frames for panels 134,5x100,5x1 cm. Halogen lighting. Wooden finishing & wooden/metal cover frames on demand.

Metall-Aussteller, ohne Bodenplatte, besteht aus 11 Schieberahmen für Tafeln 134,5x100,5x1 cm. Halogenbeleuchtung. Verfügbar mit Holzverkleidung der Frontblende und mit Metall- oder Holzdeckprofilen.

Présentoir en métal, sans la base. Composé de 11 cadres coulissants pour panneaux 134,5x100,5x1 cm. Éclairage halogène peut être réalisé aussi avec revêtement en bois du frontal et avec couvre-fils en métal ou en bois.

Expositor de metal, sin tarima. Compuesto de 11 bastidores deslizables para paneles de 134,5x100,5x1 cm. iluminación alógena. Puede estar equipado pieza frontal en el techo y cubrehilos de metal o madera.



134,5 cm
52.99 inch

100,5 cm
39.60 inch



A = 230 cm / 90.62 inch
B = 120 cm / 47.28 inch
C = 110 cm / 43.34 inch

307 kg



F R E E

57M

FREE

CLASSIC

LIGHT

D-LINE

XL

STONE

DOORS

FINITURE