

# M 7 F R E E

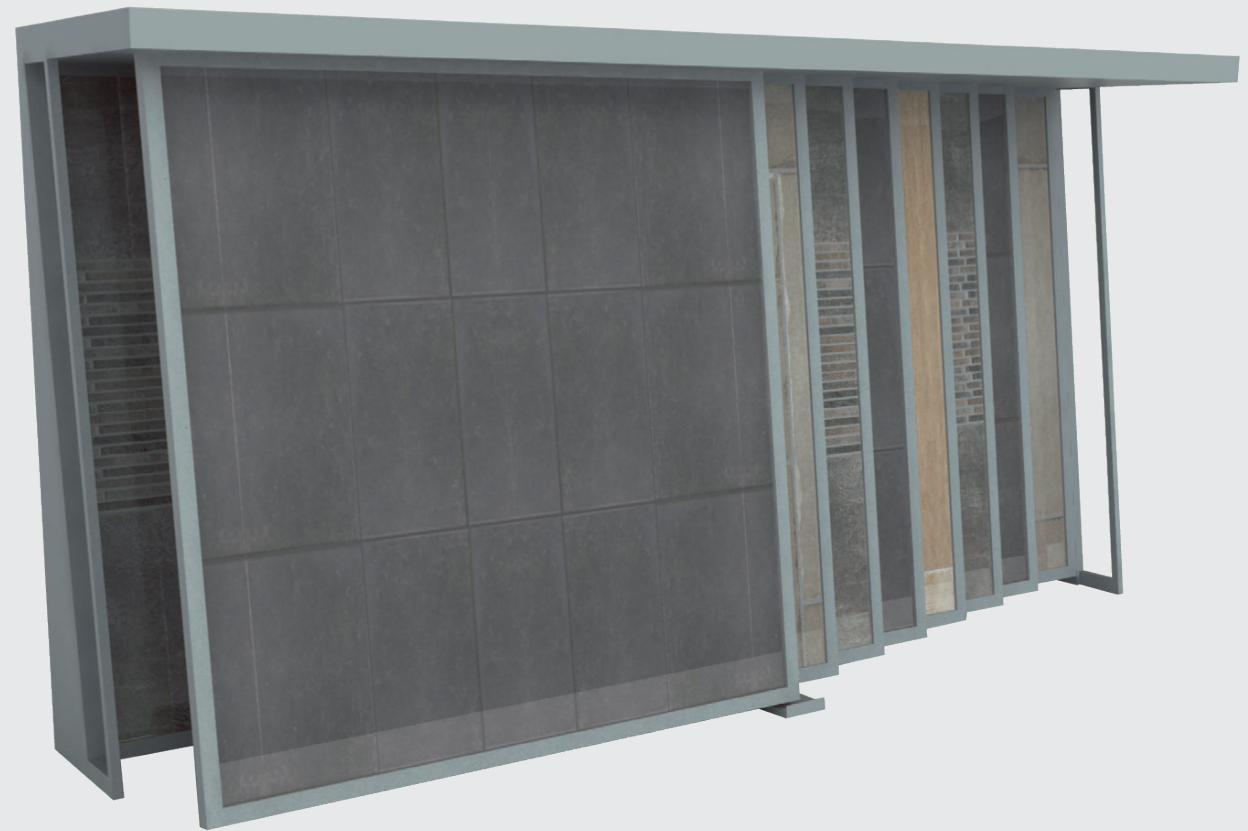
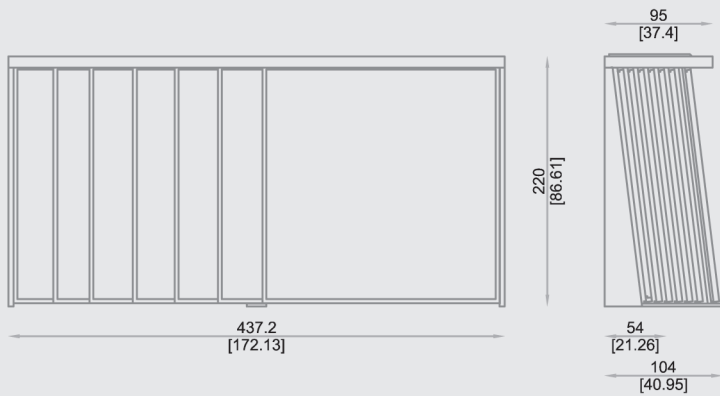
Espositore in metallo composto di 7 telai scorrevoli e 2 di fondo fissi per allestire 9 pannelli 201,5x201,5x1,8 cm. Illuminazione alogena.

Metal display unit made up of 7 sliding frames and 2 fixed rear frames to set up 9 panels 201,5x201,5x1,8 cm. Halogen lighting.

Metall-Aussteller, besteht aus 7 Schieberahmen und 2 festen Rahmen als Rückwand, um 9 Tafeln 201,5x201,5x1,8 cm auszustellen. Halogenbeleuchtung.

Présentoir en métal composé de 7 cadres coulissants et 2 de fond fixes pour équiper 9 panneaux de 201,5x201,5x1,8 cm.

Expositor de metal. Consta de 7 bastidores deslizables y 2 de fondo fijos para esponer 9 paneles de 201,5x201,5x1,8 cm. iluminación alógena.



201,5 cm  
79.39 inch

201,5 cm  
79.39 inch



A = 440 cm / 173.36 inch  
B = 110 cm / 43.34 inch  
C = 45 cm / 17.73 inch  
**330 kg**



A = 225 cm / 88.65 inch  
B = 225 cm / 88.65 inch  
C = 65 cm / 25.61 inch  
**275 kg**