

M 9 FREE

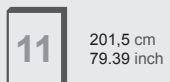
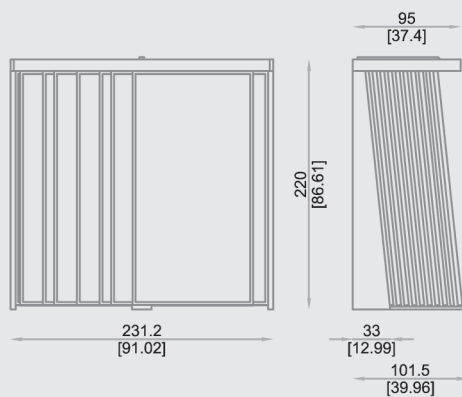
Espositore in metallo composto di 9 telai scorrevoli e 2 di fondo fissi per allestire 11 pannelli 201,5x100,5x1,4 cm. Illuminazione alogena. A richiesta: finitura legno e cornici legno/metallo.

Metal display unit made up of 9 sliding frames and 2 fixed rear frames to set up 11 panels 201,5x100,5x1,4 cm. Halogen lighting. Wooden finishing & wooden/metal cover frames on demand.

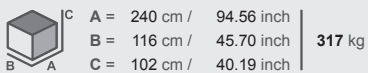
Metall-Aussteller, besteht aus 9 Schieberahmen und 2 festen Rahmen als Rückwand, um 11 Tafeln 201,5x100,5x1,4 cm auszustellen. Halogenbeleuchtung. Verfügbar mit Holzverkleidung der Frontblende und mit Holz-oder Metalldeckprofilen.

Présentoir en métal composé de 9 cadres coulissants et 2 de fond fixes pour équiper 11 panneaux de 201,5x100,5x1,4cm. Éclairage halogène. Revêtement en bois du frontal et couvre fils métal ou bois, disponibles.

Expositor de metal. Consta de 9 bastidores deslizables y 2 de fondo fijos para 11 paneles de 201,5x100,5x1,4 cm. Iluminación alógena. Puede estar equipado con frontal de madera y cubrehilos de metal o madera.



100,5 cm
39.60 inch



FREE

53M

FREE

CLASSIC

LIGHT

D-LINE

XL

STONE

DOORS

FINITURE